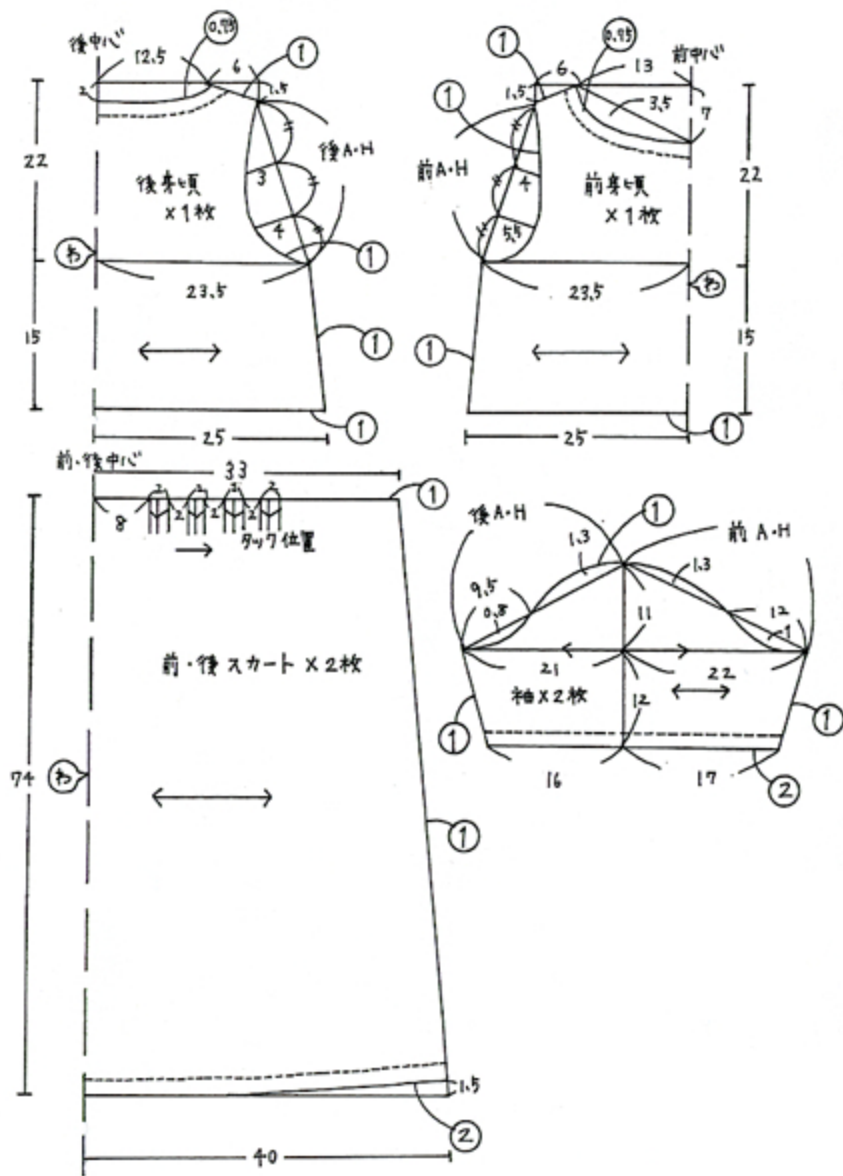


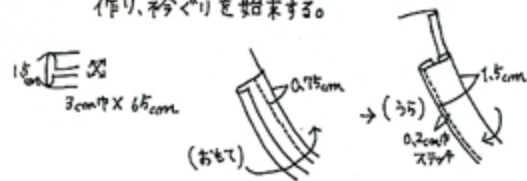
タックワンピース Mサイズ

材料：106cm巾 × 2.6M

○の部分は縫い代寸法です。
縫い代を付けて裁断して下さい。



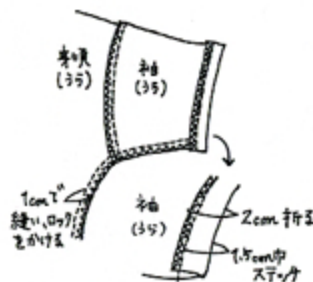
4, 共々で1.5cm巾のオレバイヤステープを作り、衿ぐりを縫合する。



3, 肩をつまみ、ロックをかける。



6, 脇を縫い、ロックをかけて袖口を仕上げる。



7, 裾を2cm折り返し、1.5cm巾のステープを縫う。

