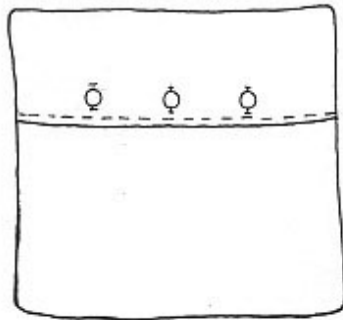
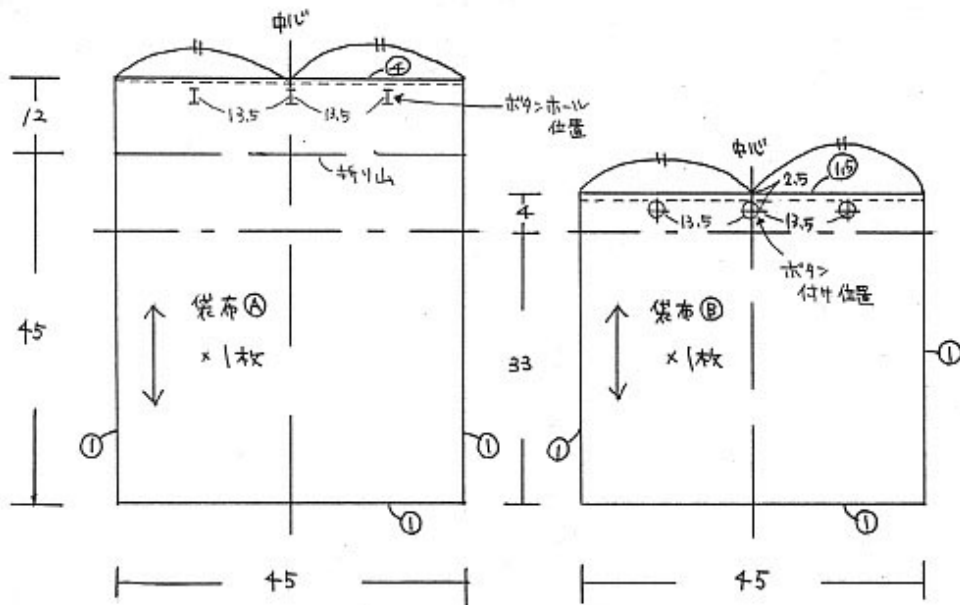


7. シヨン



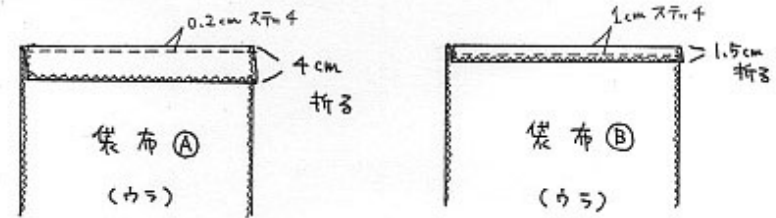
材料
表地 — 106cm幅 × 70cm
貝ボタン (11.5mm幅) — 3コ

* 〇の数字は縫い代寸法です。
縫い代をつけて裁断して下さい。

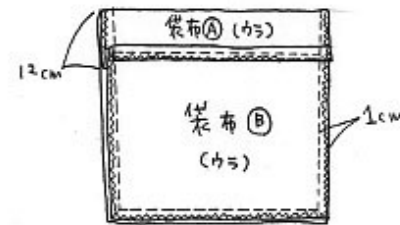


① 縫い代をオーバーロック始末する。

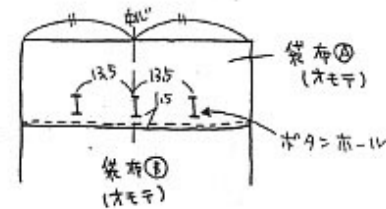
② 袋布①, 袋布②のそれぞれの袋口を縫う。



③ 袋布①と袋布②を中表に合わせて周囲を縫う。



④ 表へひっくり返しボタンホール位置にボタンホールをあける。



⑤ ボタン付け位置にボタンを縫いつける。