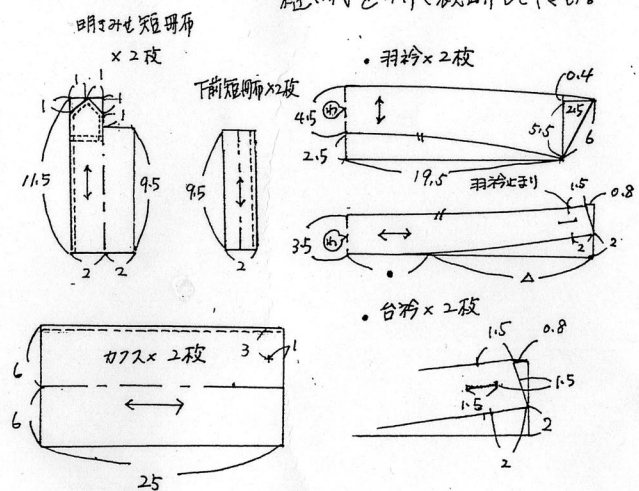
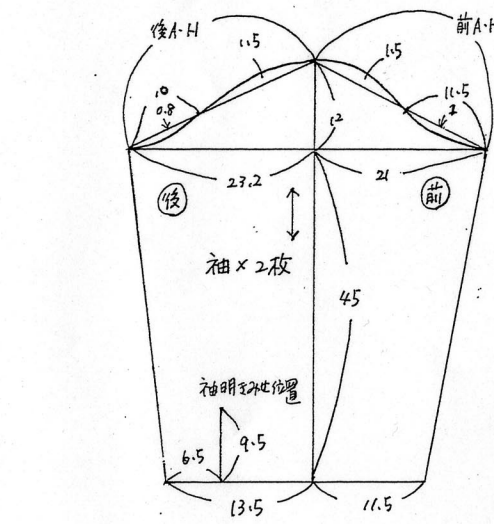
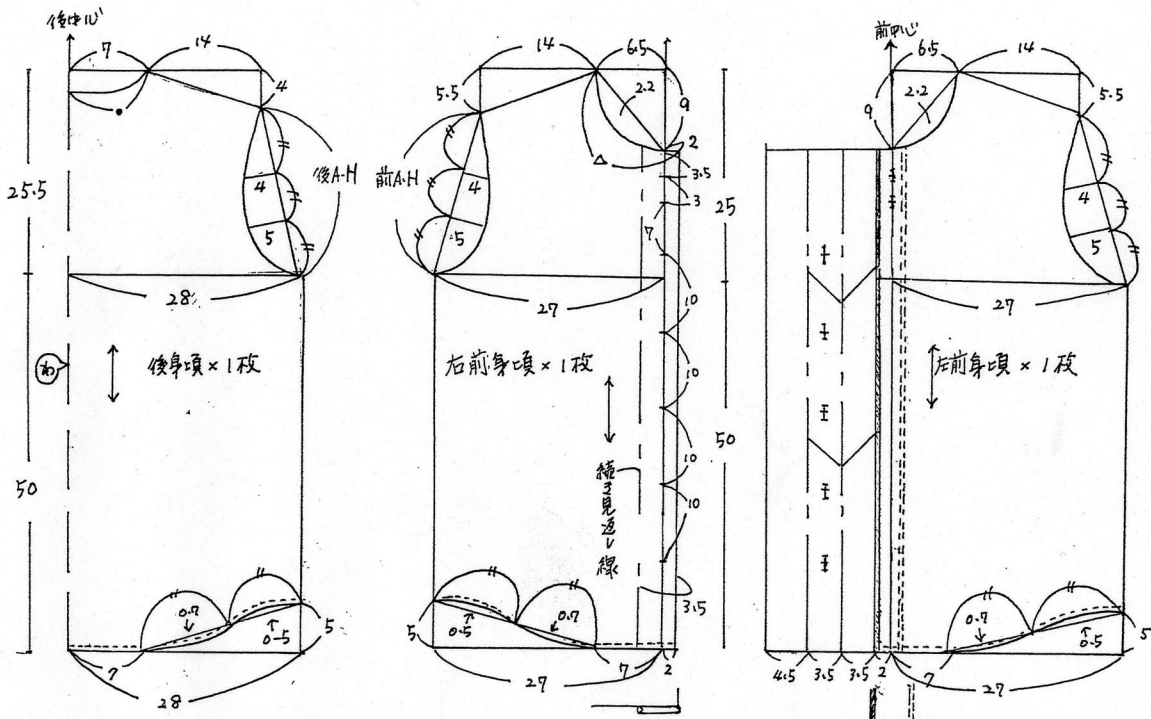


Gentle シャツ

材料
106cm巾生地使用 - 205cm
6mm巾ベルバットリボン - 70cm.
見ボタン - 10丁



3. 衿を作り上げる。

1. 左右の前身頃を仕上げておく。

