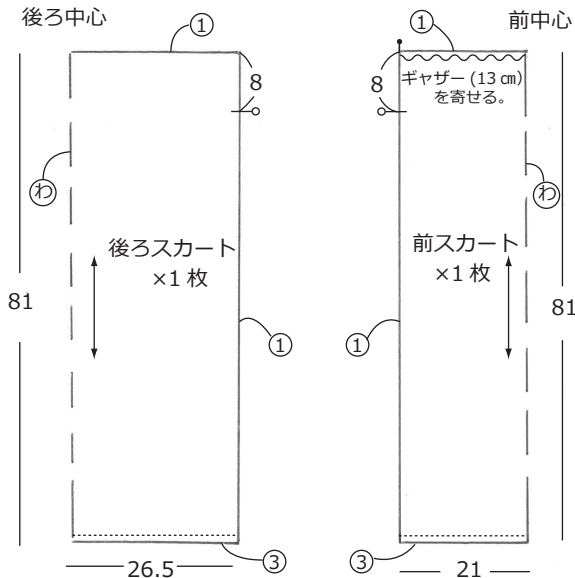


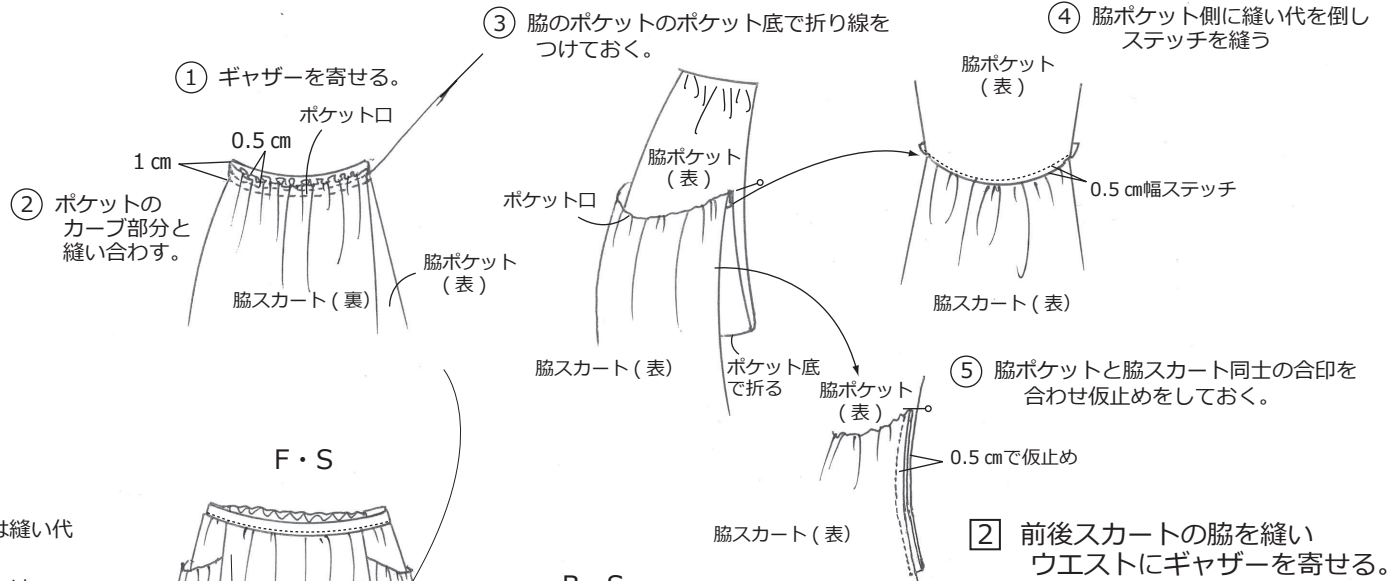
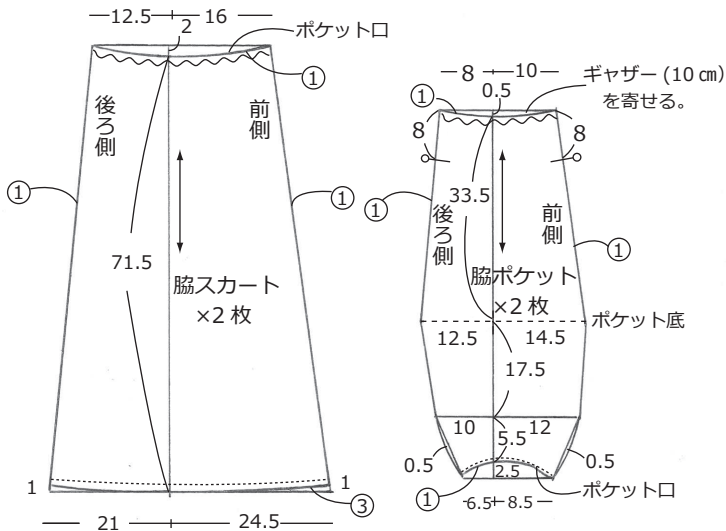
Woman Gather Long Skirt サイズ M

材料 綿サテン生地— 110 cm幅 × 250 cm
15 cm幅平ゴム— 24 cm

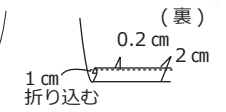
① 脇スカートにギャザーを寄せポケットと縫い合わせポケットを作る。



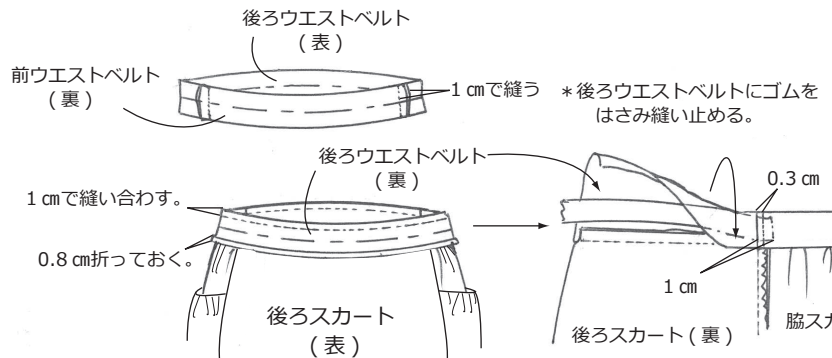
*○の部分は縫い代寸法です。縫い代をつけて裁断して下さい。



⑤ 裾を三つ折り始末にする。



③ ウエストベルトを作りつける。



④ ウエストベルトを伏せ縫いにする。

