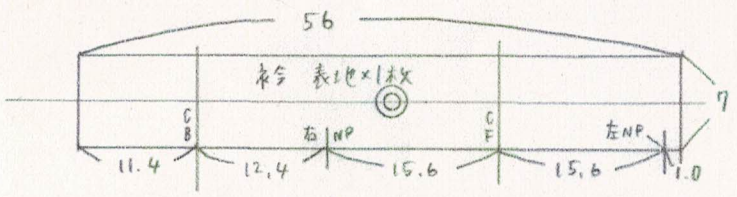
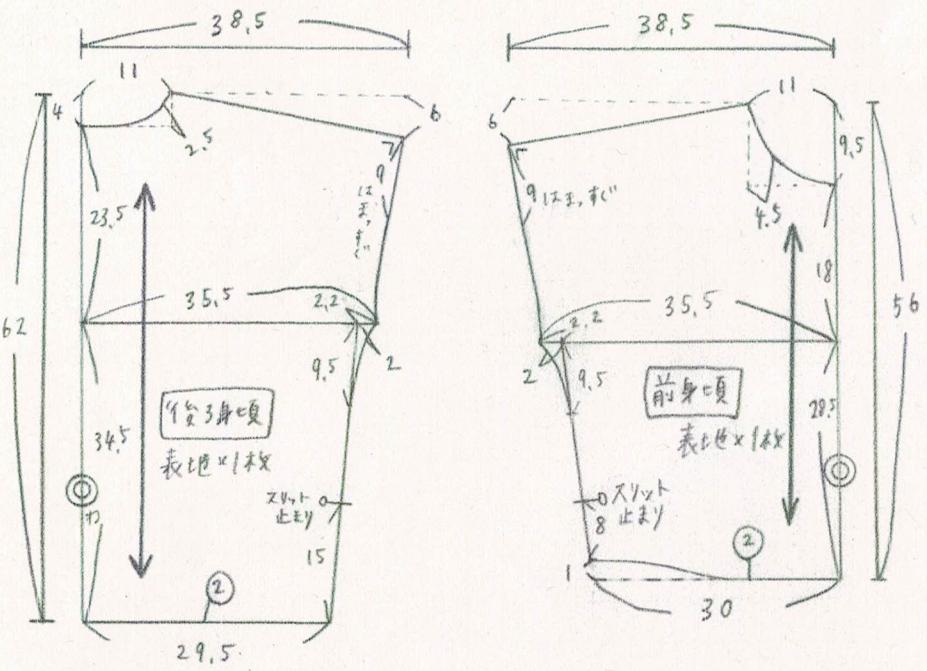


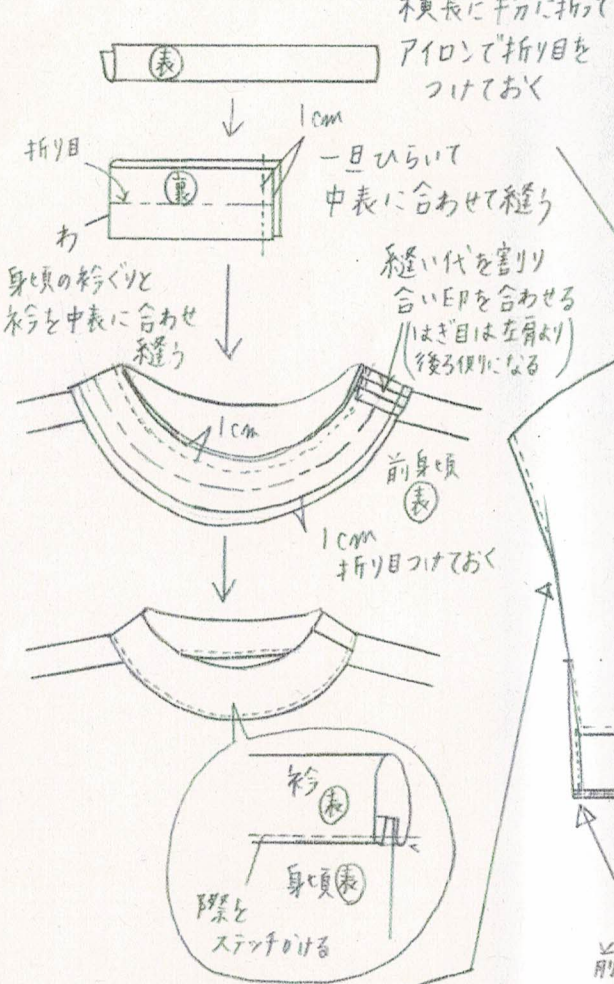
naniIRO フォルオーパー (サイズM-L)

材料 Wカーセ"106cm巾 x 1.5M

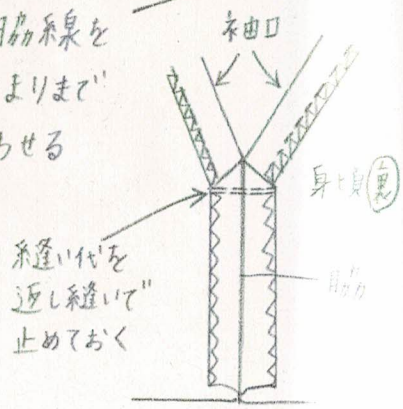


※ ○ の中は糸縫い代です
何も書いていないところは糸縫い代1cmをつけて裁断して下さい。

③ ネリをつける



⑤ 前後脇糸糸をスリット止まりまで糸縫い合わせる



① 袖口と肩口にロックまたはジグザグミシンをかける

② 中表に合わせて肩糸を縫う

④ 袖口を始末する

