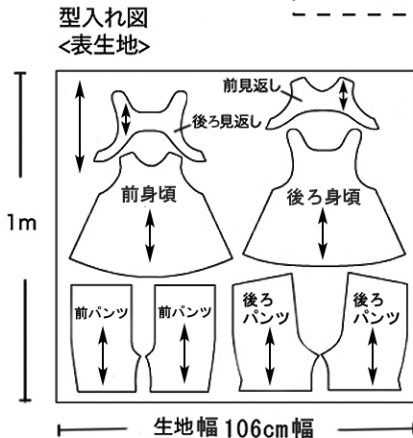
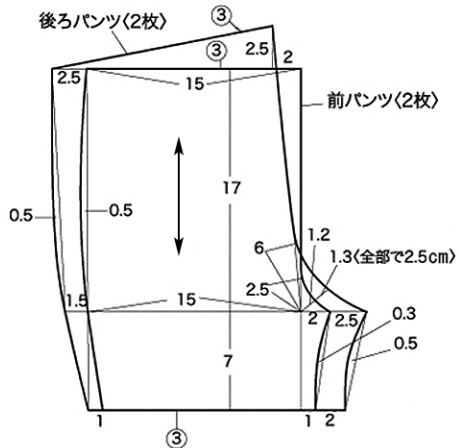
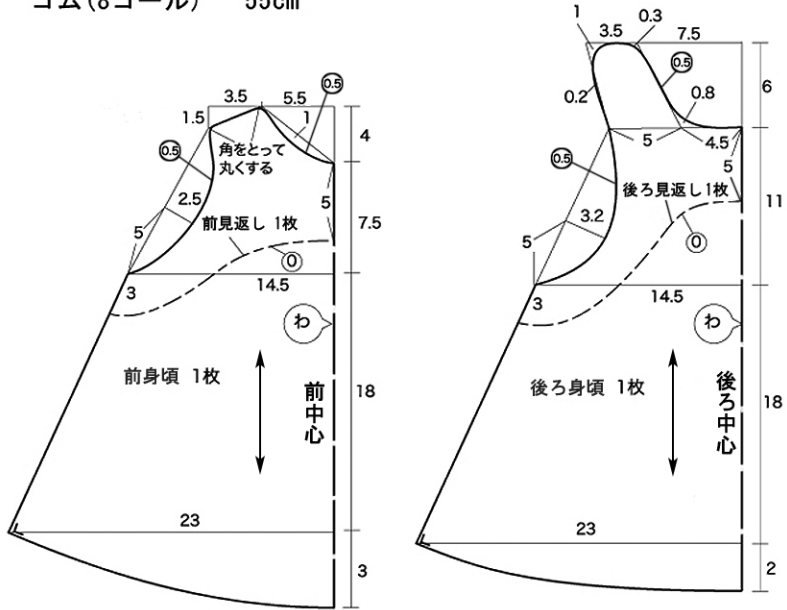


# Babyチュニック & パンツセット\_80cm size

材料：  
 表生地(Wガーゼ) 106cm幅 × 1m  
 接着芯(薄地) 70cm幅 × 25cm  
 プラスチックスナップボタン(1cm幅) 2組  
 ゴム(1.5cm幅) 45cm  
 ゴム(8コール) 55cm

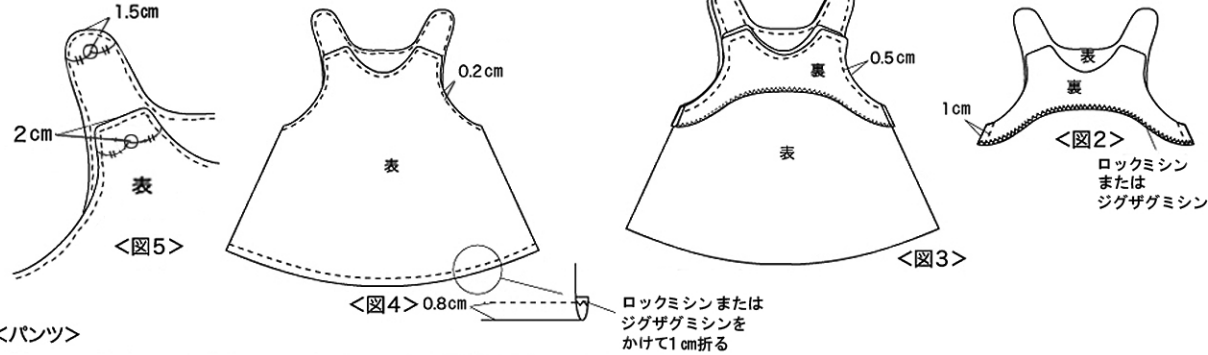
※単位はcmです。  
 ○の部分は縫い代寸法です。  
 縫い代をつけて裁断してください。  
 指定以外は1cmの縫い代をつけてください。



## 作り方

### <チュニック>

1. 見返しに接着芯を貼ります。
2. 前身頃と後ろ身頃を中表に重ね、脇を縫い合わせます。<図1>
3. 前見返しと後ろ見返しを中表に重ね、脇を縫い合わせます。<図2>
4. 身頃と見返しを中表に重ね、縫い合わせます。<図3>
5. 表に返し周面にステッチをします。<図4>
6. 裾にロックミシンまたはジグザグミシンをかけ、ステッチします。<図4>
7. プラスチックスナップボタンをつけます。<図5>



### <パンツ>

1. 前パンツ2枚を中表に重ね、中心を縫い合わせます。<図A>
2. 後ろパンツ2枚も中表に重ね、中心を縫い合わせます。<図A>
3. 前パンツと後ろパンツを中表に重ね、脇と股下を縫い合わせます。この時ゴム通し口をあけておきます。<図B>
4. ウエスト部分と足口にロックミシンまたはジグザグミシンをかけ、ステッチします。<図C>
5. ゴムを通します。<図C>
6. 足口のゴム通し口をステッチして閉じます。

