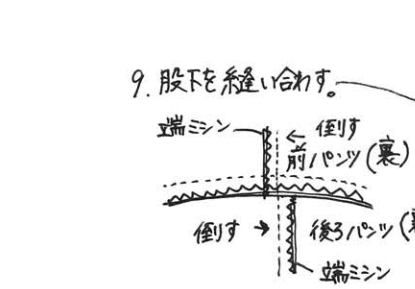
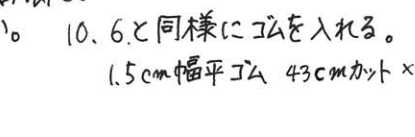
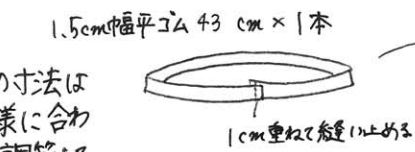
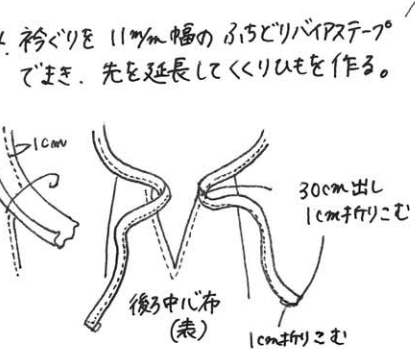
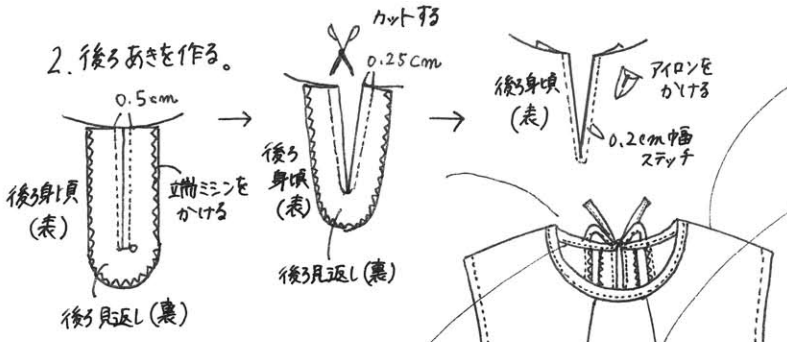
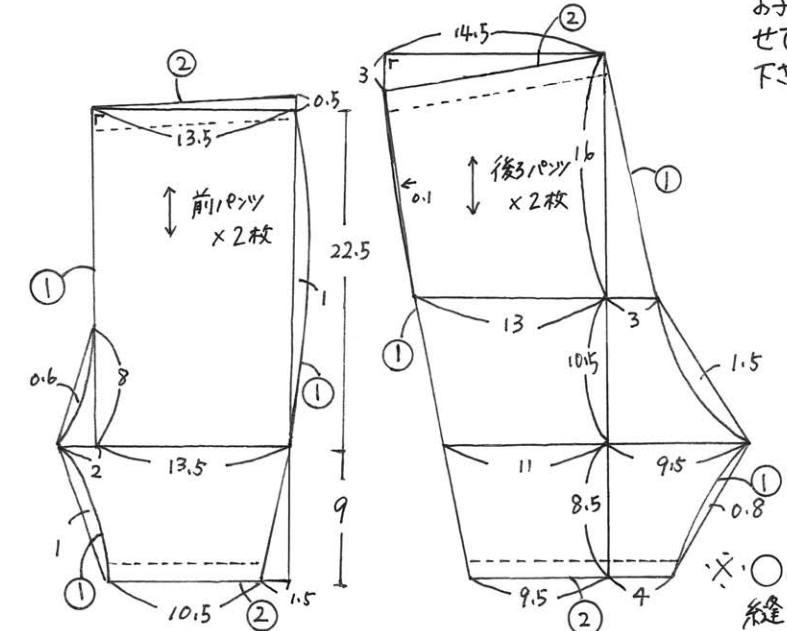
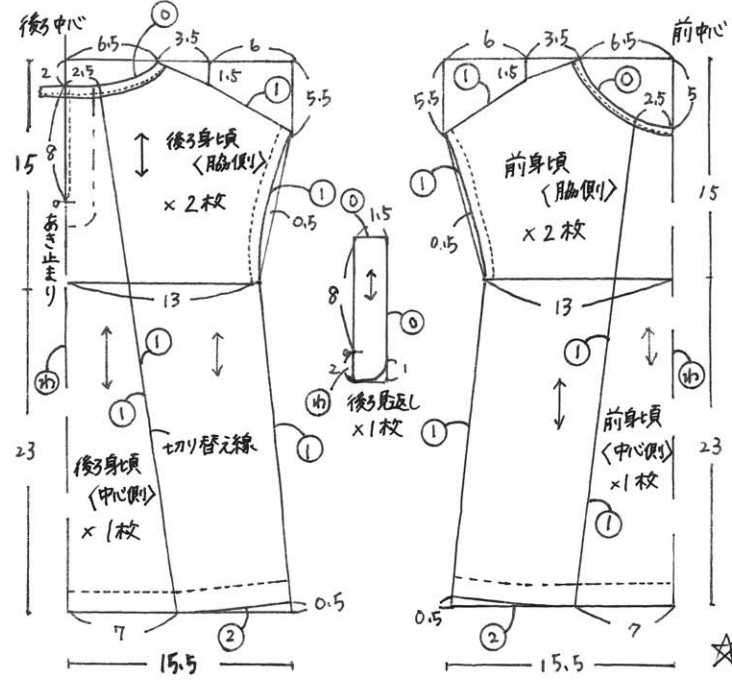


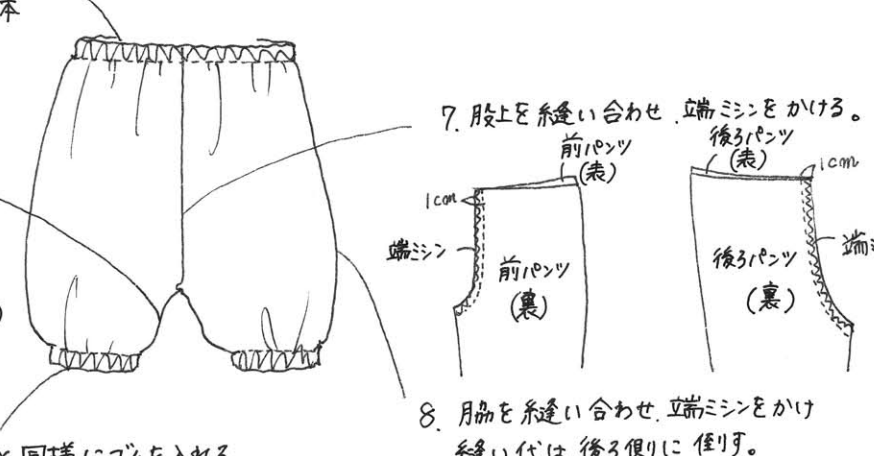
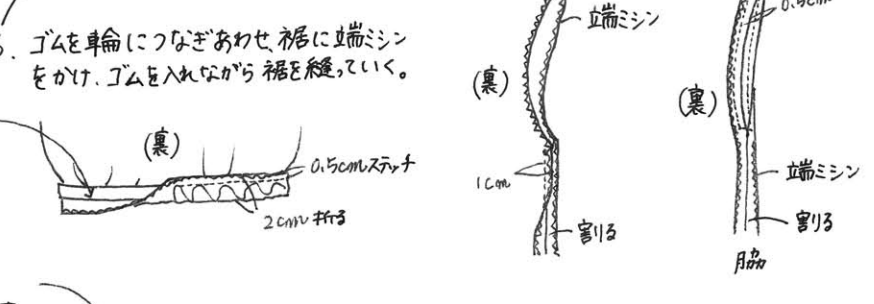
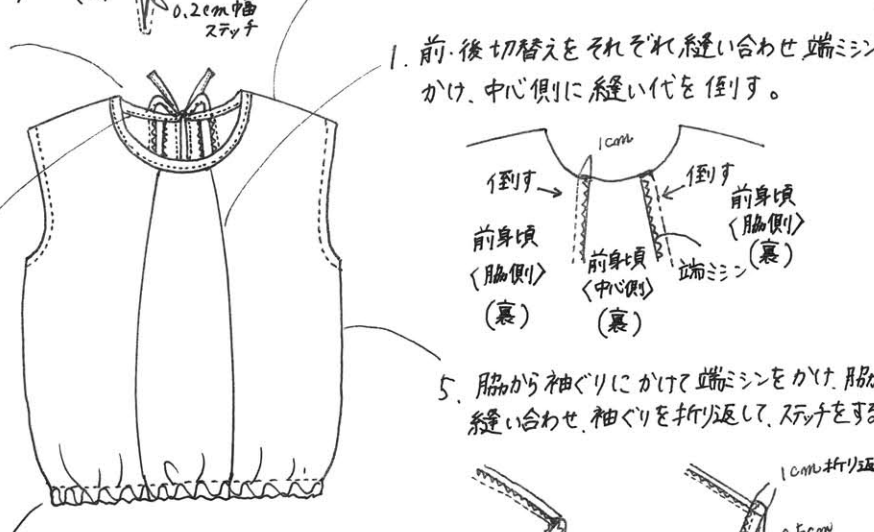
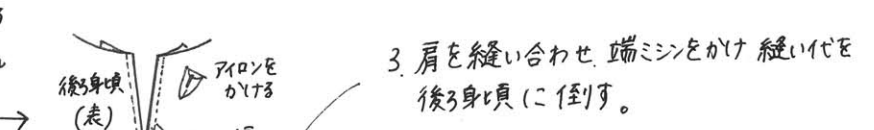
ベビー シャツ&パンツ

サイズ：ベビー80cm

材料：Wガーゼ生地 106cm幅×110cm 1.5cm幅 平ゴム 130cm 11m/m幅 ふちどりバイアステープ 約100cm



☆ ゴムの寸法は
お子様に合
わせて、調節し
下さい。 10. 6と同様にゴムを入れる。
1.5cm幅平ゴム 43cmカット×1本



11. 6と同様にゴムを入れる。
1.5cm幅平ゴム 22cmカット×2本

※ ○の部分は縫い代寸法です。
縫い代をつけて裁断して下さい。