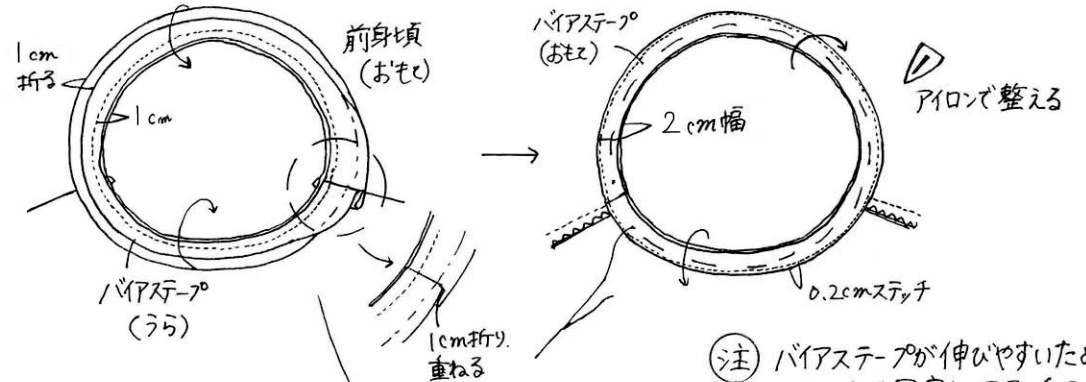


# Woman T-shirt

サイズ：Free

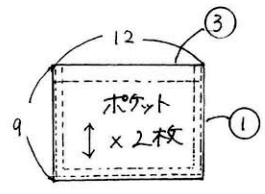
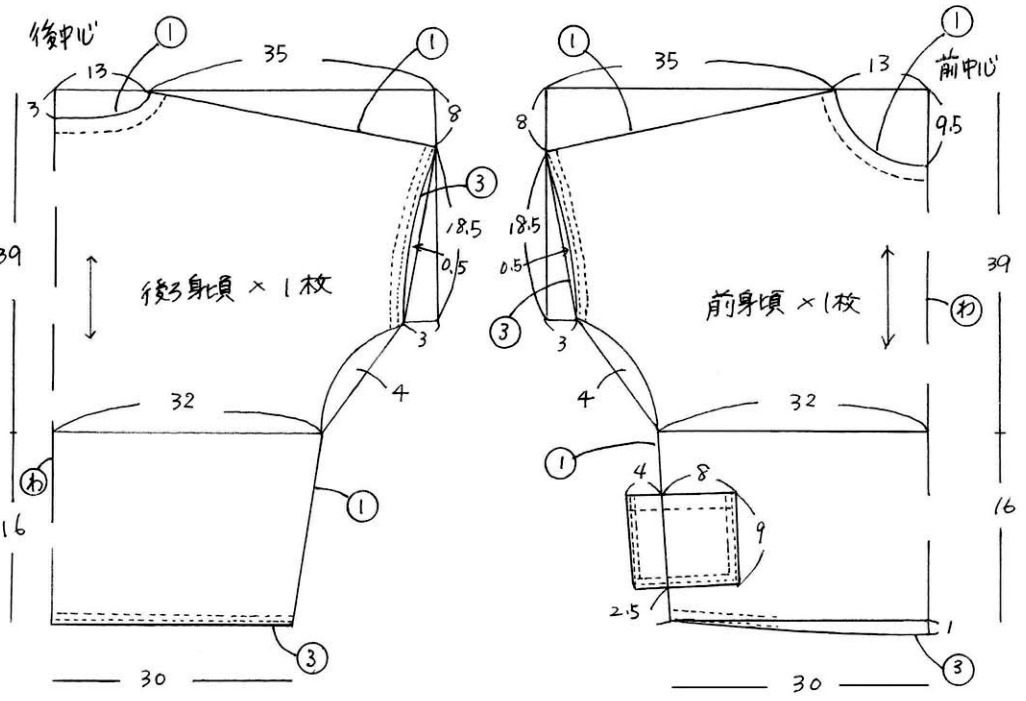
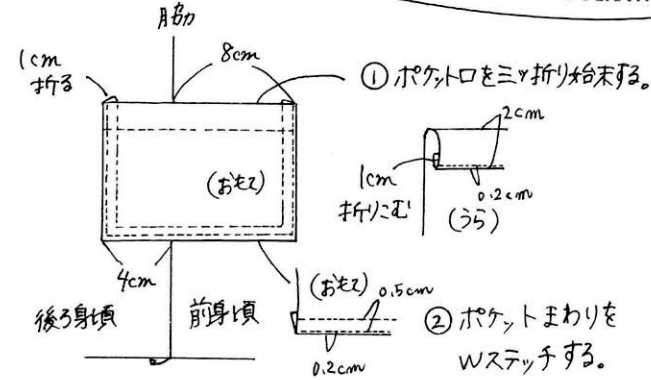
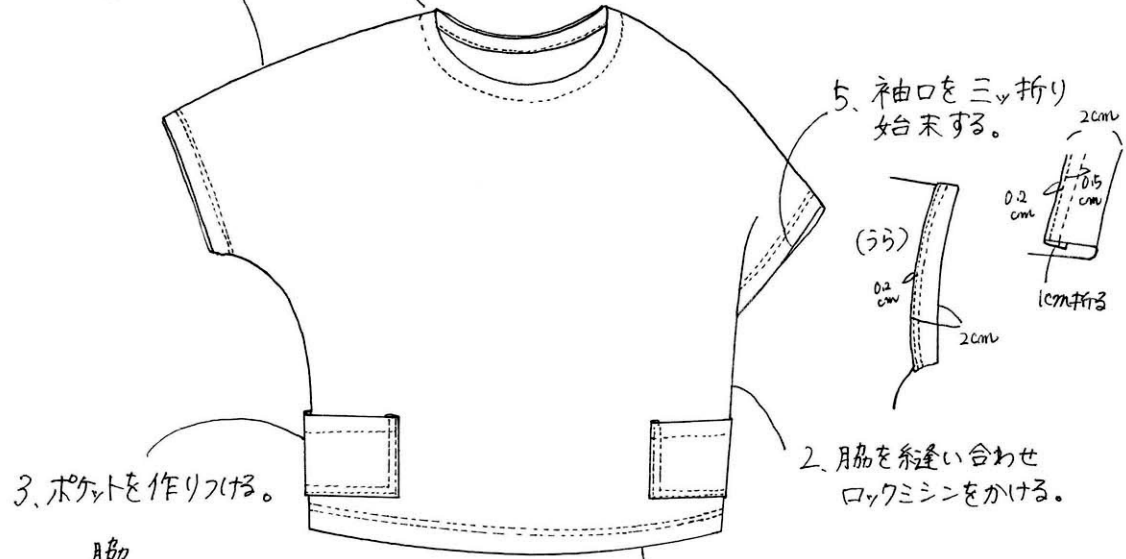
材料：わたガーゼ 106cm幅×130cm

## 4. 笑地でバイステープを作り、衿ぐりを始末する。



1. 肩を縫い、ロックミシンをかける。

(注) バイステープが伸びやすいため、しつけ糸で固定し、ステッチの後、しつけ糸を抜いておく。



※ ○の部分には縫い代寸法です。縫い代をつけて裁断して下さい。

