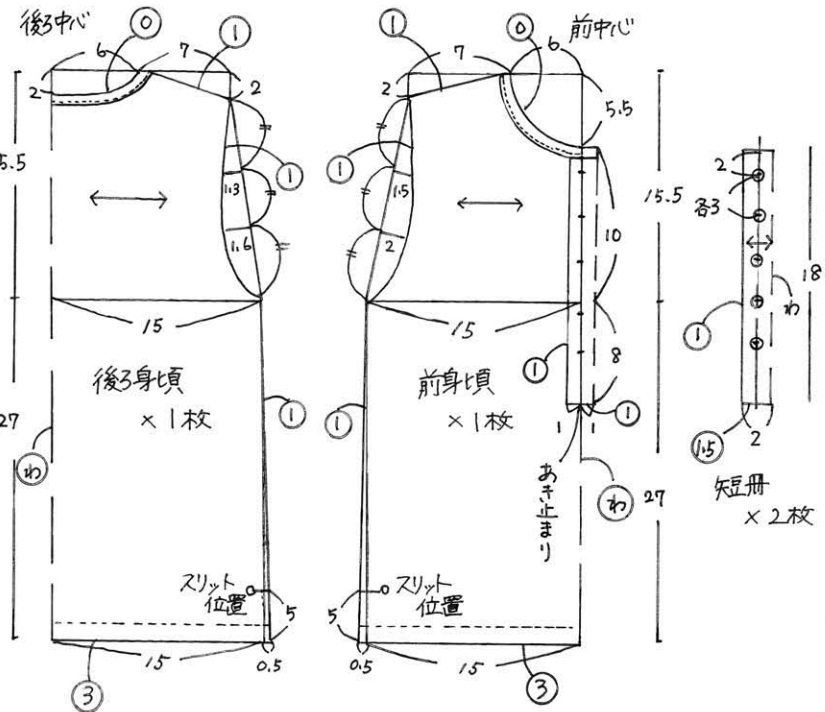


Kid's shirt

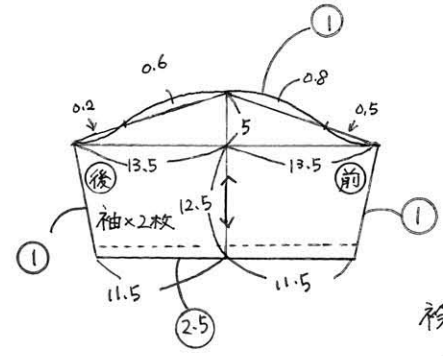
サイズ：100cm

材料：わたガーゼ 106cm幅×65cm

1.1cm幅ボタン×5ケ

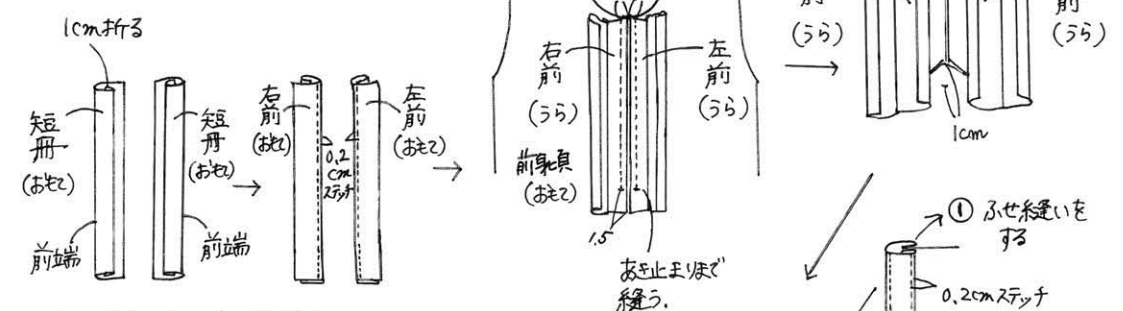


※○の部分には縫い代寸法です。
縫い代をつけて裁断して下さい。

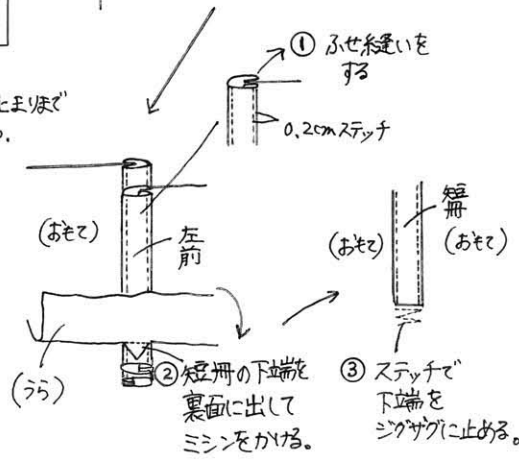


○長い分はカットして下さい。

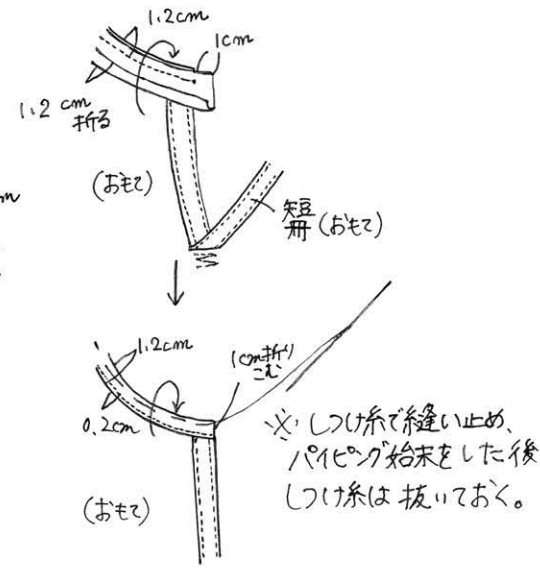
1. 短冊あきを作る。



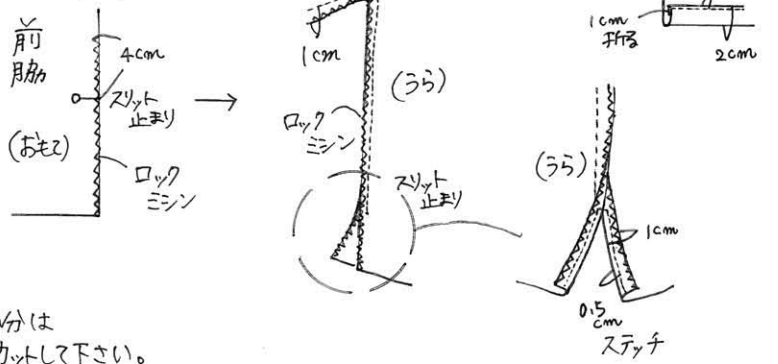
2. 肩を縫い、ロックミシンをかける。



3. 共地バイアスを作り、衿ぐりを始末する。



5. 前スリットにロックミシンをかけ、袖下から脇を縫い、スリットを仕上げる。



6. 裾をミツ折りに始末する。

